

Druckbegrenzungs-Einschraub-Ventil (direkt gesteuert, einstellbar)

IDBD-08-.-.-...



IMAV-Hydraulik GmbH
Breite Strasse 10
40670 Meerbusch-Osterath
fon +49-(0)2159-9188.0
fax +49-(0)2159-4242
e-mail info@imav.com
internet www.imav.com

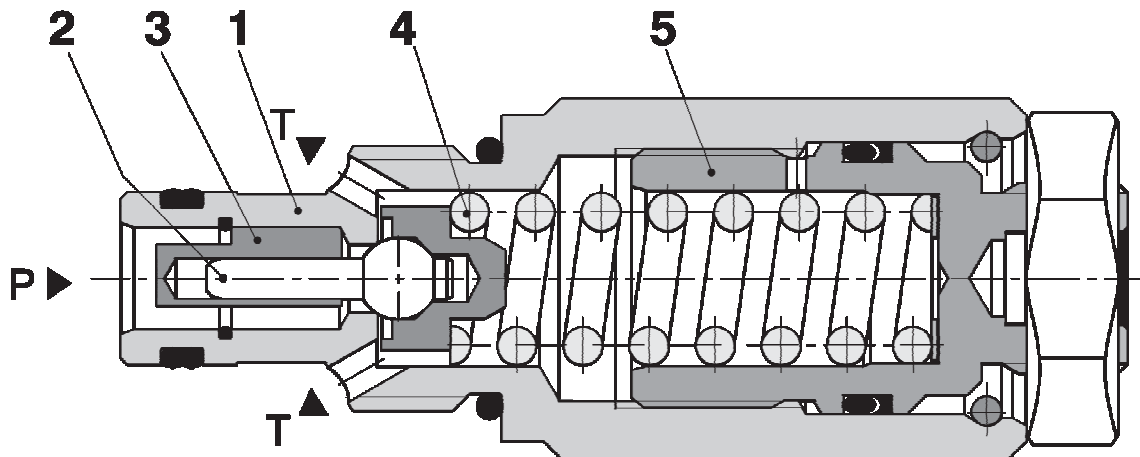
IP-120-08-01
(Änderungen vorbehalten)

- Einschraubbauweise
- 4 Druckstufen
- Druckeinstellung mittels Einstellschraube mit Innensechskant

Konstruktions- und Funktionsbeschreibung

Die direktgesteuerten Druckbegrenzungsventile IDBD-08 sind für Einsätze in Hydraulikkreisläufen mit grossen Volumenstrom- und Druckbereichen konzipiert.

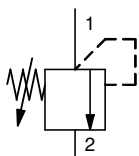
Das Ventil besteht im Wesentlichen aus einer Hülse (1), einer Kugel mit Dämpfungskolben (2), einer Dämpfungshülse (3), einer Feder (4) und einer Einstellschraube (5). Die Druckeinstellung erfolgt über die Einstellschraube (5) mit Innensechskant. Die Feder drückt die Kugel gegen den in die Ventilhülse eingearbeiteten Ventilsitz und hält das Ventil geschlossen. Steigt der Druck am P-Anschluss über den an der Einstellschraube eingestellten Wert, so hebt die Kugel vom Ventilsitz ab und die Druckflüssigkeit fliesst zum T-Anschluss ab. Um das Verhalten des Ventils zu optimieren, wurde der gesamte Druckbereich in vier Druckstufen unterteilt. Es wird empfohlen, immer die nächst höhere Druckstufe zu wählen. Die Oberflächen der Ventilhülse und die Einstellschraube sind verzinkt.



Kenngrössen

Anschlussgewinde		3/4-16 UNF - 2B
max. Volumenstrom	l/min	30
max. Betriebsdruck (P)	bar	350
max. Ausgangsdruck (T)	bar	160
Betriebsdruck, abhängig von Volumenstrom		siehe p-Q Kennlinien
Druckflüssigkeit		Mineralöl (HL, HLP) nach DIN 51 524
Flüssigkeitstemperaturbereich	°C	-20 ... + 120
Viskositätsbereich	mm ² /s	10 ... 500
Erforderliche min. Ölreinheit		nach ISO 4406 (1999), Klasse 21/18/15
max. Anzugsmoment des Ventils	Nm	30 + 2
Masse	kg	0,13
Einbaulage		beliebig

Schaltsymbol



1 = Anschluss "P"
2 = Anschluss "T"

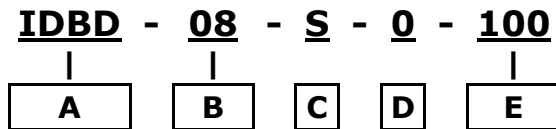
Druckbegrenzungs-Einschraub-Ventil (direkt gesteuert, einstellbar)

IDBD-08-.-.-...

IMAV-Hydraulik GmbH
Breite Strasse 10
40670 Meerbusch-Osterath
fon +49-(0)2159-9188.0
fax +49-(0)2159-4242
e-mail info@imav.com
internet www.imav.com

IP-120-08-01
(Änderungen vorbehalten)

Bestell-Beispiel



Typen-Schlüssel

A Geräteausführung

Druckbegrenzungs-Ventil
Kegelsitzventil
direkt gesteuert

B Baugröße

C Einstellart

S Schraubenspindel

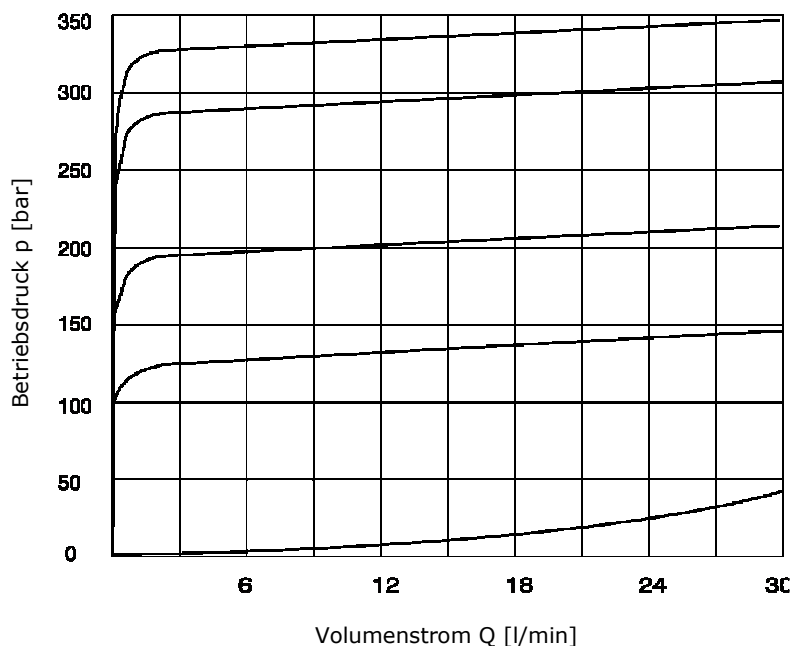
D Bauform

0 Einschraubventil
mit Ventilgehäuse
B02A G 1/4" (AlCuMgPb)
B03A G 3/8" (AlCuMgPb)
B02S G 1/4" (GGG-40 bzw. 9SMn28K)
B04S G 3/8" (GGG-40 bzw. 9SMn28K)
(weitere Gehäuse siehe IH-100-000)

E Druckstufen

100 bis 100 bar
160 bis 160 bar
250 bis 250 bar
350 bis 350 bar

p-Q Kennlinien gemessen bei $v = 32 \text{ mm}^2/\text{s}$



Druckbegrenzungs-Einschraub-Ventil (direkt gesteuert, einstellbar)

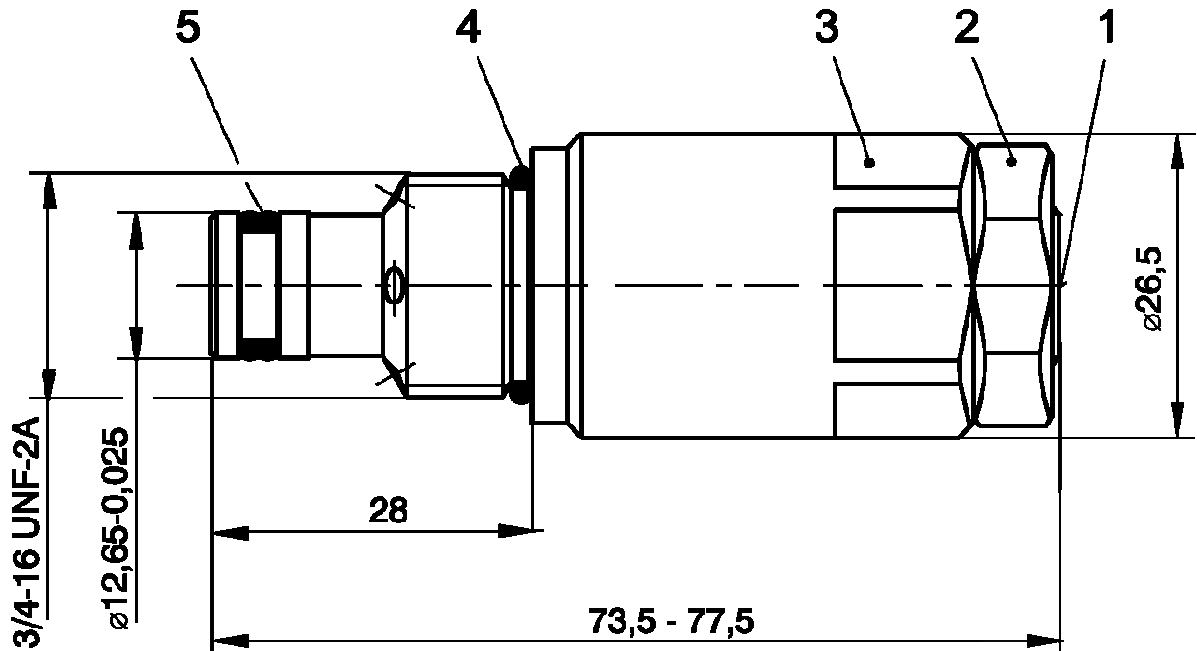
IDBD-08-.-.-....



IMAV-Hydraulik GmbH
Breite Strasse 10
40670 Meerbusch-Osterath
fon +49-(0)2159-9188.0
fax +49-(0)2159-4242
e-mail info@imav.com
internet www.imav.com

IP-120-08-01
(Änderungen vorbehalten)

Geräteabmessungen (Massangaben in mm)



- 1 Einstellelement-Innensechskant 6 mm
Rechtsdrehen = Druckerhöhung
Linksdrehen = Druckminderung
- 2 Kontermutter HEX 21, Anzugsmoment 15 Nm
- 3 Schlüsselfläche HEX 24, Anzugsmoment 30 Nm
- 4 O-Ring 17,00 x 1,80 (wird mitgeliefert)
- 5 Dualseal 10,3 x 12,7 x 3,1 (wird mitgeliefert)

Dichtungssatz

Ausführung	Abmessung, Anzahl			Bestellnummer
	O-Ring	Stützring	Dualseal (PU)	
Viton (FPM)	17,17 x 1,78 (2 St.)	16,33 x 19,03 (1 St.)	10,3 x 12,7 x 3,1 (1 St.)	0008-1979-211-1712

Hinweis

- Die Verpackungsfolie ist recyclingfähig.
- Die angegebenen Daten dienen allein der Produktbeschreibung und sind nicht als zugesicherte Eigenschaften im Rechtssinne zu verstehen.